

79155400	DATENBLATT	
Gültig ab: 14.11.2025	EPIC® H-B 24 TGBH/TSBH	

Beschreibung

- Der Standard bei den Gehäusen. Große Auswahl an unterschiedlichen Einsätzen.
- Griffiges, nutzerfreundliches Design ermöglicht leichtes Stecken und Lösen der Steckverbindung.



Allgemeine Kennwerte

Serie	H-B 24
Verriegelung	Querbügel
Kabeleingang	gerade / seitlich
Schutzart (DIN EN 60529)	IP 65 (verriegelt)
Schutzart (NEMA 250, UL50E)	4, 12 (verriegelt)
Temperaturbereich	-40°C bis +125°C

Werkstoffe/Oberfläche

Gehäuse	Aluminiumlegierung pulverbeschichtet, grau
Bügel	Stahl, verzinkt

Zulassungen

UL-Zulassung, E-File-Nummer	E75770
-----------------------------	--------

Normen

Sicherheitsnorm	IEC 61984
-----------------	-----------

Ausführungen

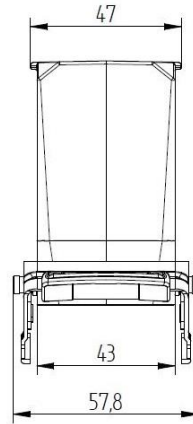
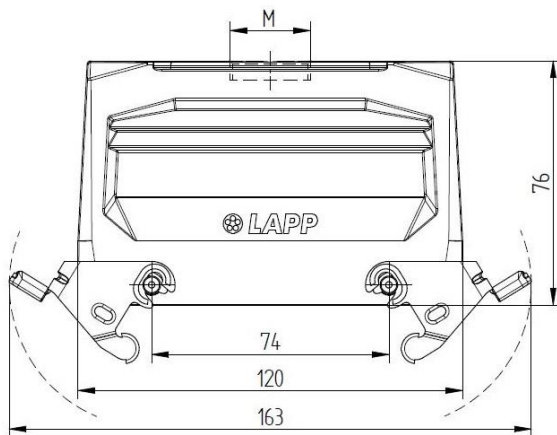
Artikelnummer	Artikelbeschreibung	Gewinde M	Kabeleingang
79155400	EPIC® H-B 24 TGBH M25	M25x1,5	gerade
79155600	EPIC® H-B 24 TGBH M32	M32x1,5	gerade
79157400	EPIC® H-B 24 TSBH M25	M25x1,5	seitlich
79157600	EPIC® H-B 24 TSBH M32	M32x1,5	seitlich

Ersteller: TODV1/BU EPIC Freigegeben: MAJU2/BU EPIC	Dokument: DB79155400DE Version: 02	Seite 1 von 2
--	---------------------------------------	---------------

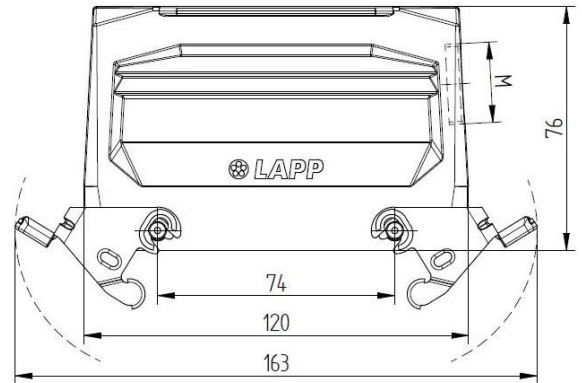
79155400	DATENBLATT	
Gültig ab: 14.11.2025	EPIC® H-B 24 TGBH/TSBH	

Technische Zeichnungen

Kabeleingang gerade



Kabeleingang seitlich



Maschinen- und Anlagenbau



Mechanische Beständigkeit



Robust



Wasserdicht



Automatisierung

Info

Universelle, robuste Metallgehäuse Baugröße H-B 24

Anwendungsgebiete

Anlagenbau, Veranstaltungstechnik, Kunststoffindustrie

Hinweis

Die Fotografien sind nicht maßstäblich und keine detailgetreuen Abbildungen der jeweiligen Produkte.

Ersteller: TODV1/BU EPIC Freigegeben: MAJU2/BU EPIC	Dokument: DB79155400DE Version: 02	Seite 2 von 2
--	---------------------------------------	---------------