

79100200	<b>DATENBLATT</b>	
Gültig ab: 14.11.2025	<b>EPIC® H-B 16 TGH/TSH</b>	

## Beschreibung

- Der Standard bei den Gehäusen. Große Auswahl an unterschiedlichen Einsätzen.
- Griffiges, nutzerfreundliches Design ermöglicht leichtes Stecken und Lösen der Steckverbindung.



## Allgemeine Kennwerte

Serie	H-B 16
Verriegelung	Bolzen für Querbügel
Kabeleingang	gerade / seitlich
Schutzart (DIN EN 60529)	IP 65 (verriegelt)
Schutzart (NEMA 250, UL50E)	4, 12 (verriegelt)
Temperaturbereich	-40°C bis +125°C



## Werkstoffe/Oberfläche

Gehäuse	Aluminiumlegierung pulverbeschichtet, grau
---------	--

## Zulassungen

UL-Zulassung, E-File-Nummer	E75770
-----------------------------	--------

## Normen

Sicherheitsnorm	IEC 61984
-----------------	-----------

## Ausführungen

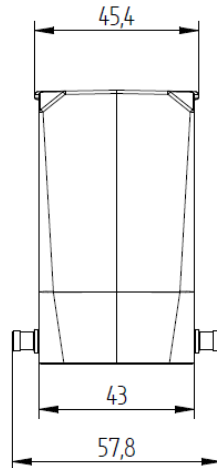
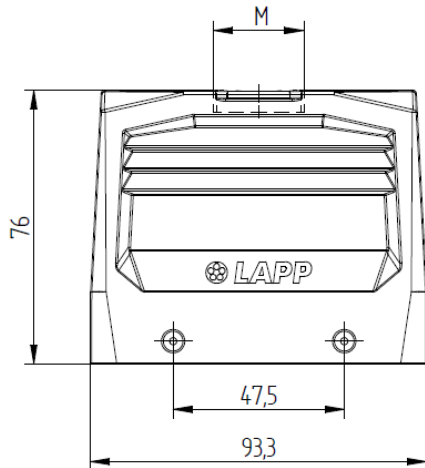
Artikelnummer	Artikelbeschreibung	Gewinde M	Kabeleingang
79100200	EPIC® H-B 16 TGH M25	M25x1,5	gerade
79100400	EPIC® H-B 16 TGH M32	M32x1,5	gerade
79100800	EPIC® H-B 16 TGH M40	M40x1,5	gerade
44422018	EPIC® H-B 16 TGH 2 x M25	2 x M25x1,5	gerade
79128600	EPIC® H-B 16 TGH 2 x M32	2 x M32x1,5	gerade
79102200	EPIC® H-B 16 TSH M25	M25x1,5	seitlich
79102400	EPIC® H-B 16 TSH M32	M32x1,5	seitlich
79100200	EPIC® H-B 16 TSH M25	M25x1,5	seitlich

Ersteller: TODV1/BU EPIC Freigegeben: MAJU2/BU EPIC	Dokument: DB79100200DE Version: 02	Seite 1 von 2
--	---------------------------------------	---------------

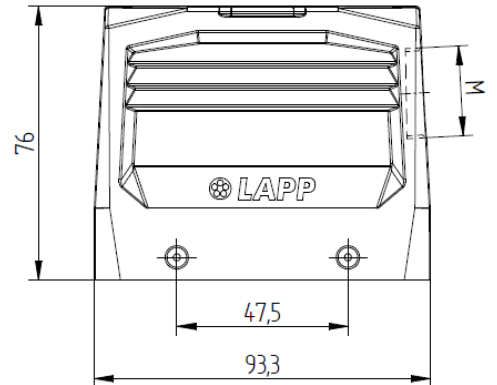
79100200	<b>DATENBLATT</b>	
Gültig ab: 14.11.2025	<b>EPIC® H-B 16 TGH/TSH</b>	

## Technische Zeichnungen

Kabeleingang gerade



Kabeleingang seitlich



Maschinen- und Anlagenbau



Mechanische Beständigkeit



Robust



Wasserdicht



Automatisierung

### Info

Universelle, robuste Metallgehäuse Baugröße H-B 16

### Anwendungsgebiete

Anlagenbau, Veranstaltungstechnik, Kunststoffindustrie

### Hinweis

Die Fotografien sind nicht maßstäblich und keine detailgetreuen Abbildungen der jeweiligen Produkte.

Ersteller: TODV1/BU EPIC Freigegeben: MAJU2/BU EPIC	Dokument: DB79100200DE Version: 02	Seite 2 von 2
--	---------------------------------------	---------------