


52108021	DATENBLATT	
Gültig ab: 07.04.2026	SKINDICHT® SE-M 32 ohne E+D	

Bei der SKINDICHT® SE-M handelt es sich um eine Kabel- und Leitungseinführung aus Zink-Druckguss in 90° Flanschwinkel-ausführung inklusive Einschnittdichtring und Druckschraube.



Einzelteile:

Winkelgehäuse	Zink-Druckguss, hammerschlaglackiert
Hülse	PE
O-Ring	NBR


Technische Merkmale:

Anschlussgewinde	M32x1,5 nach EN 60423
Temperaturbereich	-20 °C bis +100 °C
Schutzart	IP55 nach EN 60529
Oberfläche	Hammerschlaglackierung, Farbe RAL 7001

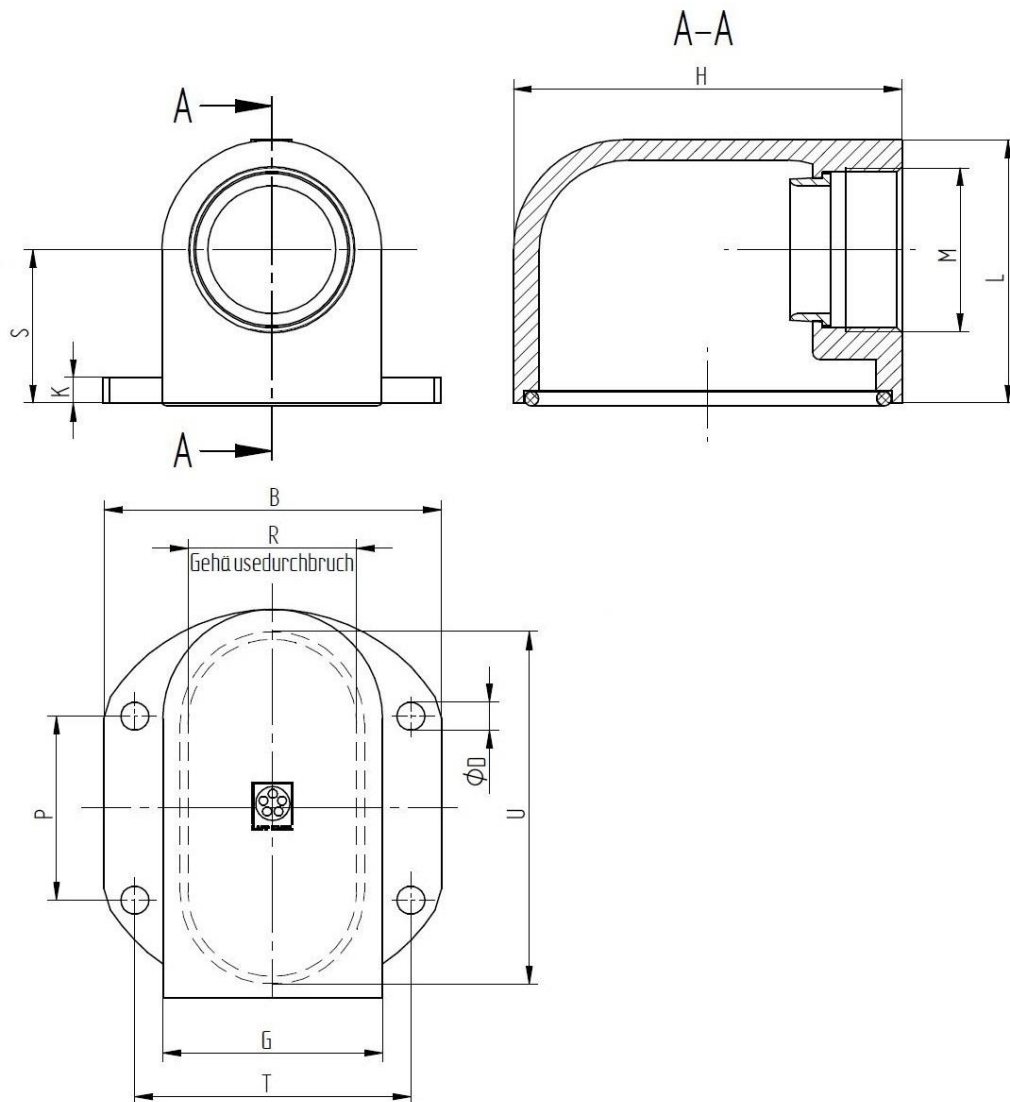
Norm Referenzen:



Ersteller: STKU3 Freigegeben: DAMU1	Dokument: DB52108021DE Version: 00	Seite 1 von 2
----------------------------------------	---------------------------------------	---------------

52108021	DATENBLATT	
Gültig ab: 07.04.2026	SKINDICHT® SE-M 32 ohne E+D	

SKINDICHT® SE- M ohne E+D M32x1,5



M	B [mm]	Ø D [mm]	G [mm]	H [mm]	K [mm]	L [mm]	P [mm]	R [mm]	S [mm]	T [mm]	U [mm]	Artikel-Nr.
M32x1,5	66	5,5	43	76	5	51,5	36	33	30	54	66	52108021

Weitere Angaben entnehmen Sie bitte unserem aktuellen Katalog.
Bei Beständigkeitsfragen über aggressive Medien oder bestimmte Öle kann unser Labor Sie gerne beraten.
Hinweis
Die Fotografien sind nicht maßstäblich und keine detailgetreuen Abbildungen der jeweiligen Produkte.

Ersteller: STKU3 Freigegeben: DAMU1	Dokument: DB52108021DE Version: 00	Seite 2 von 2
----------------------------------------	---------------------------------------	---------------