

53113300	DATENBLATT	
Gültig ab: 14.07.2025	SKINTOP® SOLAR / SKINTOP® SOLAR plus	

Bei der SKINTOP® SOLAR / SKINTOP® SOLAR plus handelt es sich um eine Kabeleinführung für die Photovoltaik, in Anlehnung an EN 62444 und UL 1703. Sie findet Anwendung in Photovoltaik- bzw. Solarfeldanlagen.



Passende Leitungen: ÖLFLEX® SOLAR

Passende Werkzeuge: SKINMATIC® RZ
SKINMATIC® QUICKSET 1

Einzelteile SKINTOP® SOLAR:

Zwischenstutzen	Polycarbonat
Hutmutter	Polycarbonat
Dichtring	CR
Farbe	RAL 9005 (schwarz)

Einzelteile SKINTOP® SOLAR plus:

Zwischenstutzen	Polycarbonat
Hutmutter	Polycarbonat
Dichtring	Silikon
O-Ring	Silikon
Farbe	RAL 9005 (schwarz / UV beständig)

Technische Merkmale:

Anschlussgewinde	M12x1,5 und M16x1,5 nach EN 60423
Schutzart / NEMA Type Rating	IP68 - 5bar, Prüfung nach EN 60529 NEMA Type 1 und Type 12
Kälteschlag	nach UL 1703 / UL 746 C
Temperaturbereich	SKINTOP® SOLAR -40 °C bis +100 °C SKINTOP® SOLAR plus -40 °C bis +125 °C

Sonstige Eigenschaften:

UV- und Ozonbeständig
UL 746 - UL F1 outdoor use
Hohe Zugentlastung
Dauerhafter Vibrationsschutz
Extreme flammwidrig nach UL 94V-0 / 94 5VA

Approbationen:



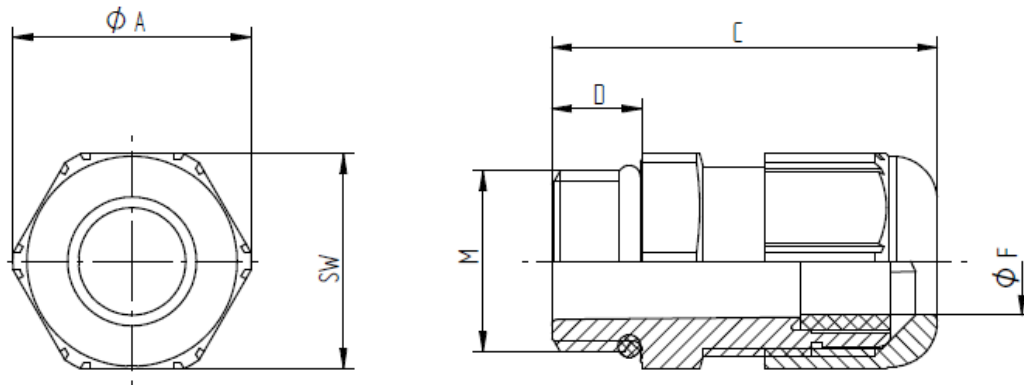
UL File Nr. E79903
(Prüfung nach UL514B)

Norm-Referenzen:



Ersteller: MOME3/PDP Freigegeben: DAMU1/PDP	Dokument: DB53113300DE Version: 06	Seite 1 von 2
--	---------------------------------------	---------------

53113300	DATENBLATT	
Gültig ab: 14.07.2025	SKINTOP® SOLAR / SKINTOP® SOLAR plus	



SKINTOP® SOLAR

M	SW [mm]	Ø A [mm]	C [mm]	D [mm]	Ø F [mm] Klemmbereich	Artikel-Nr.
M12x1,5	15	16,6	37,5	15	5,4-7,1	53113300
M16x1,5	19	21,1	34,0	8	7-9	53113310

SKINTOP® SOLAR plus

M	SW [mm]	Ø A [mm]	C [mm]	D [mm]	Ø F [mm] Klemmbereich	Artikel-Nr.
M12x1,5	15	16,6	37,5	15	5,4-7,1	53113321
M16x1,5	19	21,1	34,0	8	7-9	53113331

Weitere Angaben entnehmen Sie bitte unserem aktuellen Katalog.
Bei Beständigkeitsfragen über aggressive Medien oder bestimmte Öle kann unser Labor Sie gerne beraten.

Ersteller: MOME3/PDP Freigegeben: DAMU1/PDP	Dokument: DB53113300DE Version: 06	Seite 2 von 2
--	---------------------------------------	---------------