


19426400	<b>DATENBLATT</b>	
Gültig ab: 16.08.2024	<b>EPIC® H-A 3 TGV</b>	

## Beschreibung

- Kompaktes Gehäuse zur Stromversorgung auf kleinstem Raum.
- Für feste Verlegungen.



## Allgemeine Kennwerte

Serie	H-A 3
Baugröße	3A
Ausführung	Tüllengehäuse
Verriegelung	Bolzen für Längsbügel
Kabeleingang	M20x1,5 nach EN 60423
Kabeleinführung	3 - 13,5mm
Schutzart (DIN EN 60529)	IP 65 (verriegelt)
Temperaturbereich	-40°C bis +100°C, kurzzeitig bis +125°C

## Werkstoffe/Oberfläche

Gehäuse	PA-GF
Druckschraube	PA-GF
Druckring	Stahl, verzinkt
Dichtring	CR
Brennbarkeitsklasse nach UL94	HB
Halogenfrei	nein


## Normen

Harmonisierte Norm	DIN EN 60529
Sicherheitsnorm	DIN EN 61984
	Reduzierte Kabelzugentlastung – siehe Tabelle Klemmbereich Seite 2
	Kein Widerstand gegen Kabeltorsion

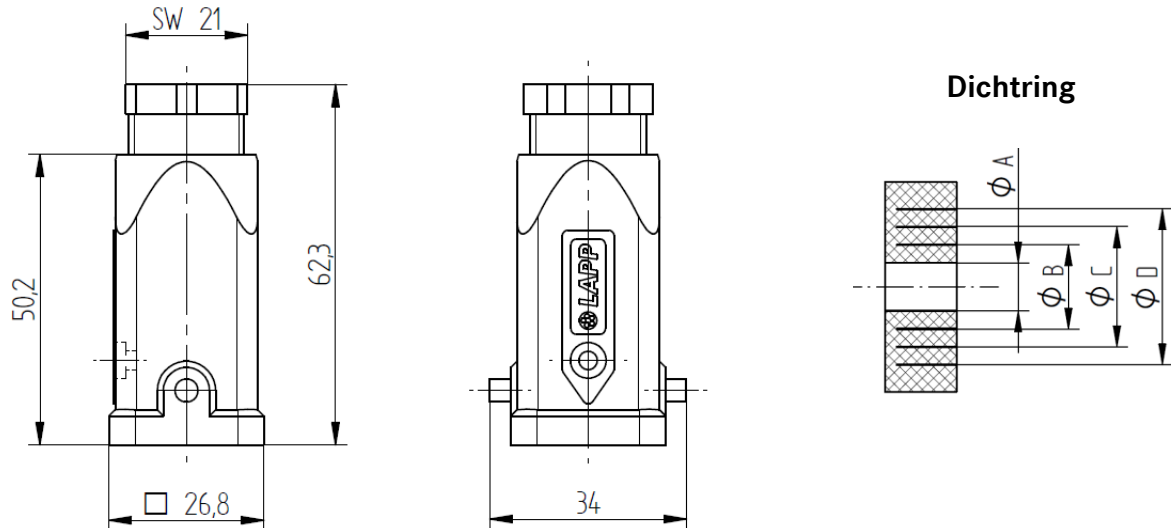
## Ausführungen

Artikelnummer	Artikelbeschreibung	Kabeleinführung	Farbe
19426400	EPIC® H-A 3 TGV M20 gr 3-13,5mm	Ja	Grau (RAL 7035)
19426700	EPIC® H-A 3 TGV M20 bk 3-13,5mm	Ja	Schwarz (RAL 9005)

Ersteller: VACH1/BU EPIC Freigegeben: TODV1/BU EPIC	Dokument: DB19426400DE Version: 01	Seite 1 von 2
--	---------------------------------------	---------------

19426400	<b>DATENBLATT</b>	
Gültig ab: 16.08.2024	<b>EPIC® H-A 3 TGV</b>	

## Technische Zeichnungen



## Klemmbereich

Anpassung vom Dichtring	$\phi A$	$\phi B$	$\phi C$	$\phi D$
Klemmbereich [mm]	3,0 – 5,0	5,0 – 7,5	7,5 – 10,5	10,5 – 13,5
Auszugskraft [N] *	5	28	15	50
Anzugsdrehmoment [Nm]	4	4	4	4

\* Prüfbedingungen nach DIN EN 61984.  
 Prüfung wurde mit PVC-Kabel durchgeführt.  
 Die Auszugskraft ist von der Art des verwendeten Kabels abhängig.



Maschinen- und Anlagenbau



Mechanische Beständigkeit



Robust



Wasserdicht

## Anwendungsgebiete

Maschinen- und Apparatebau, Steuerungstechnik, Elektroniklabor.

## Hinweis

Die Fotografien sind nicht maßstäblich und keine detailgetreuen Abbildungen der jeweiligen Produkte.

Ersteller: VACH1/BU EPIC Freigegeben: TODV1/BU EPIC	Dokument: DB19426400DE Version: 01	Seite 2 von 2
--	---------------------------------------	---------------