

LAPPからの提案!!

耐久性のあるメタルボディ

広範囲!!
ケーブル
外径



SKINTOP® MS-M / MSR-M

SKINTOP® MS-M/MSR-M の概要

☑ 耐久性のあるメタルボディ

SKINTOP®MS-M/MSR-Mは真鍮+ニッケルメッキを採用し、過酷な環境にも対応。

☑ IP 68/69 防塵・防水規格対応

業界最高水準のIP 68/69防塵・防水規格対応

☑ UL50Eで定義されたNEMAタイプに対応

SKINTOP®MS-M/MSR-MはUL50E*で定義されているNEMAタイプのテストをクリアしています。
* UL50Eは制御盤などのBOXに対する規格です。

☑ Lead Free (鉛フリー) バージョンあり

SKINTOP®MS-M/MSR-Mは一部サイズを除いてLead Free (鉛フリー) バージョンを用意しています。

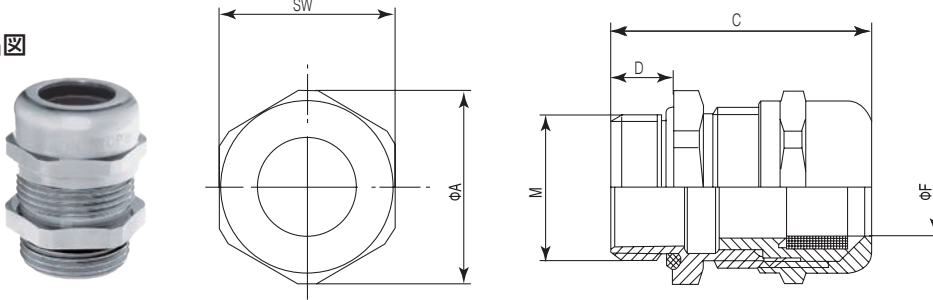


構造	キャップナット + ボディ	真鍮+ニッケルメッキ or 鉛フリー真鍮+ニッケルメッキ (LFバージョン)
	シールリング	CR(耐UV・耐オゾン)
	インサート	PA(ポリアミド)
	Oリング	NBR(耐UV・耐オゾン)
各種国際規格認証	 UL File No.79903 (UL514Bにて評価済み)	
NEMAタイプ (UL50Eでの定義)	Type 1, Type 4x, Type 6, Type 12	
温度範囲	-40℃ ~ +100℃ (固定使用)	

特長

- SKINTOP® MS-M / MSR-M はニッケルメッキを施した真鍮製ケーブルグラウンドです。
- IP68/69 のパフォーマンスにより、高圧洗浄機と温水による洗浄にも対応しています。
- 機械や装置の製造、測定、制御、製薬、医療機器用アプリケーションにお使い頂けます。
- Lead Free (鉛フリー) バージョンのご用意もあります。
- 豊富なアクセサリも組み合わせてご使用いただけます。

製品図



SKINTOP®MS-M/MSR-M 寸法表

	M ネジ	SW [mm]	Ø A [mm]	C max. [mm]	D [mm]	ケーブル クランプ範囲 Ø F [mm]	O-Ring [mm]	型番 Brass	型番 Lead free Brass
SKINTOP® MS-M (標準タイプ)	M12 × 1.5	16	17.6	26.5	6.5	3.5 - 7	9 × 2	53112000	53112000LF
	M16 × 1.5	20	22.0	33.0	7.0	4.5 - 10	13 × 2	53112010	53112010LF
	M20 × 1.5	24	26.4	37.0	8.0	7 - 13	17 × 2	53112020	53112020LF
	M25 × 1.5	29	31.9	38.5	8.0	9 - 17	22 × 2	53112030	53112030LF
	M32 × 1.5	36	39.6	45.5	9.0	11 - 21	28 × 2	53112040	53112040LF
	M40 × 1.5	45	49.5	48.0	9.0	19 - 28	36 × 2	53112050	53112050LF
	M50 × 1.5	54	59.0	55.5	10.0	27 - 35	46 × 2	53112060	53112060LF
	M63 × 1.5	67	73.5	67.0	15.0	34 - 45	57 × 2	53112070	53112070LF
	M63 × 1.5plus	75	83.9	70.5	15.0	44 - 55	57 × 2	53112080	-
	M75 × 1.5	95	105.0	105.0	15.0	58 - 68	65 × 2	53112510	-
SKINTOP® MSR-M (小外径タイプ)	M90 × 2	115	127.0	135.5	20.0	66 - 78	82 × 3	53112512	-
	M110 × 2	135	150.0	154.0	25.0	86 - 98	100 × 3	53112514	-
	M12 × 1.5	16	17.6	26.5	6.5	2 - 5	9 × 2	53112100	-
	M16 × 1.5	20	22.0	33.0	7.0	2 - 7	13 × 2	53112110	-
	M20 × 1.5	24	26.4	37.0	8.0	5 - 10	17 × 2	53112120	-
	M25 × 1.5	29	31.9	38.5	8.0	6 - 13	22 × 2	53112130	-
	M32 × 1.5	36	39.6	45.5	9.0	7 - 15	28 × 2	53112140	-
	M40 × 1.5	45	49.5	48.0	9.0	15 - 23	36 × 2	53112150	-
	M50 × 1.5	54	59.0	55.5	10.0	22 - 29	46 × 2	53112160	-
	M63 × 1.5	67	73.5	67.0	15.0	28 - 39	57 × 2	53112170	-
M75 × 1.5	95	105.0	105.0	15.0	53 - 63	65 × 2	53112511	-	
M110 × 2	135	150.0	154.0	25.0	76 - 88	100 × 3	53112515	-	

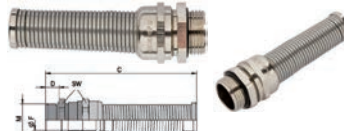
関連製品

SKINTOP®COLD / SKINTOP®COLD-R



温度範囲：-70℃~100℃

SKINTOP®BS-M METAL / SKINTOP®BSR-M METAL



ステンレス製屈曲保護 (スプリング部)

SKINTOP®SM-M / SKINTOP®SM-PE-M



ロックナット (通常タイプ/EMC対策タイプ)

LAPP Japan 株式会社

〒102-0074 東京都千代田区九段南 2-3-26 井関ビル 3F

TEL : 03-4520-6245

e-mail : sales.jp.ljp@lapp.com

e.lapp.com/jp



rev.250930