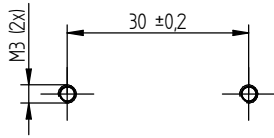


**Montageanleitung / Assembly instruction**  
**EPIC® H-A 3 MAGSV ZW**

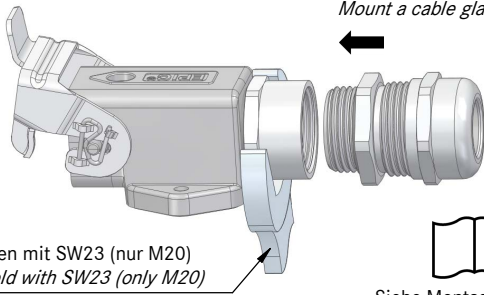
1

Montageausschnitt  
 Panel cut-out



2

Kabelverschraubung anschliessen  
 Mount a cable gland



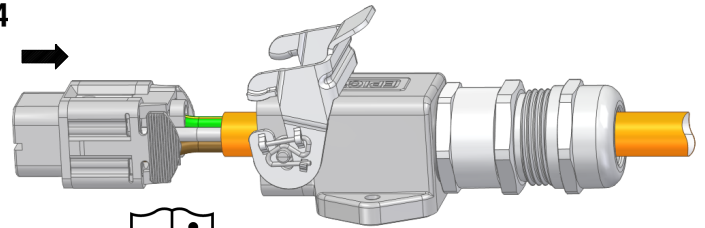
Gegenhalten mit SW23 (nur M20)  
 Counterhold with SW23 (only M20)



Siehe Montageanleitung  
 für Kabelverschraubung  
 See installation instruction  
 for cable gland

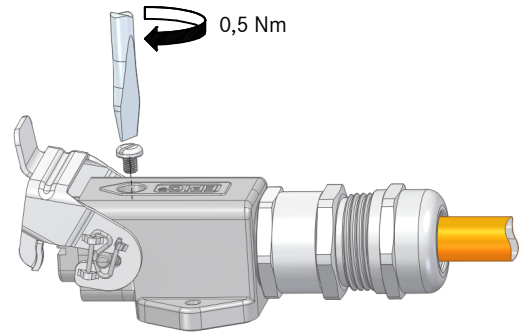
Gehäuse housing	Gewinde thread
EPIC® H-A 3 MAGSV ZW Pg11	Pg 11
EPIC® H-A 3 MAGSV ZW M20	M20x1,5

4

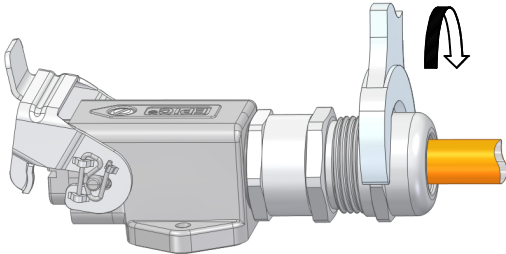


Siehe Montageanleitung für Einsatz  
 See installation instruction for insert

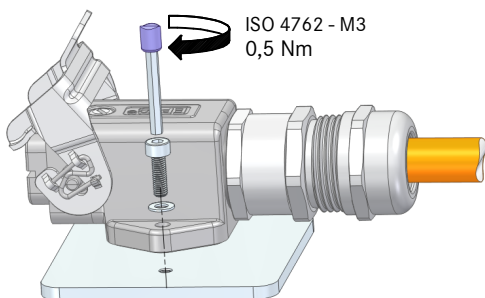
5



6



7



ISO 4762 - M3  
 0,5 Nm

**Gültig für / valid for:**

10512700 EPIC® H-A 3 MAGSV ZW Pg11  
 19512700 EPIC® H-A 3 MAGSV ZW M20

**Hinweis / Note:**

Sollte der Inhalt dieser Verpackung auf neue Verpackungen verteilt werden, so muss jeder neuen Verpackung eine Kopie dieser Bedienungsanleitung beigelegt werden.  
 If the content of this bag will be split on two or more units, a copy of this instruction sheet must be placed in every packing unit.

**Sicherheitsinformationen / Safety informations:**

**ACHTUNG: NICHT UNTER LAST STECKEN ODER TRENNEN**

**CAUTION: DO NOT DISCONNECT UNDER LOAD**

**ATTENTION: NE PAS UTILISER POUR COUPER LE COURANT**