

44424044	DATENBLATT	
Gültig ab: 31.07.2025	EPIC® H-K 004/2 FS	

Beschreibung

- Kombinationseinsätze Power und Control
- Viel Power in einem Steckverbindereinsatz
- Optimal zusammen mit ÖLFLEX® SERVO

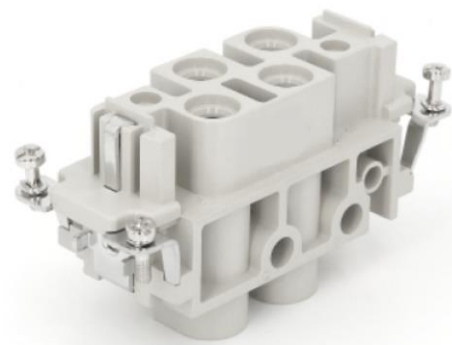


Abbildung ähnlich

Allgemeine Kennwerte

Ausführung	H-K 4/2
Version	Buchse
Baugröße	16B
Kontaktanzahl	6 + PE
Anzahl Powerkontakte	4
Anzahl Signalkontakte	2
Leitungsanschluss	Schraubanschluss
Leiterquerschnitt Power	1,5 – 16 mm ² /AWG 16-6
Leiterquerschnitt Signal	0,5 – 2,5 mm ² /AWG 20-14
Drahtschutz	Nein
Temperaturbereich	-40°C bis +125°C


Mechanische Eigenschaften

Steckzyklen	≥ 500
Anzugsdrehmoment Schraube Power Kontakt	1,2 Nm @ 1,5 mm ² 2 Nm @ 2,5 mm ² 3 Nm @ 4, 6, 10, 16 mm ²
Anzugsdrehmoment Schraube Signal Kontakt	0,5 Nm
Abisolierlänge Power Anschluss	14 mm
Abisolierlänge Signal Anschluss	7,5 mm

Elektrische Eigenschaften

Bemessungsspannung Power, IEC	830 V
Bemessungsspannung Power, UL & CSA	600 V
Bemessungsstoßspannung Power	8 kV
Bemessungsstrom Power, IEC	80 A
Bemessungsstrom Power, UL & CSA	80 A
Durchgangswiderstand Power	≤ 0,3 mΩ
Bemessungsspannung Signal, IEC	400 V
Bemessungsspannung Signal, UL & CSA	300 V
Bemessungsstoßspannung Signal	6 kV
Bemessungsstrom Signal, IEC	16 A
Bemessungsstrom Signal, UL & CSA	16 A
Durchgangswiderstand Signal	≤ 1 mΩ
Verschmutzungsgrad Power/Signal	3

Ersteller: TODV1/BU EPIC Freigegeben: THB01/BU EPIC	Dokument: DB44424044DE Version: 01	Seite 1 von 3
--	---------------------------------------	---------------

44424044	DATENBLATT	
Gültig ab: 31.07.2025	EPIC® H-K 004/2 FS	

Werkstoffe und Oberflächen

Kontakte	Kupferlegierung, hartversilbert
Isolierkörper	PC
Brennbarkeitsklasse nach UL 94	V-0

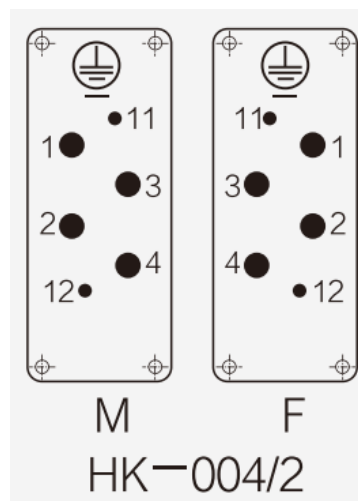
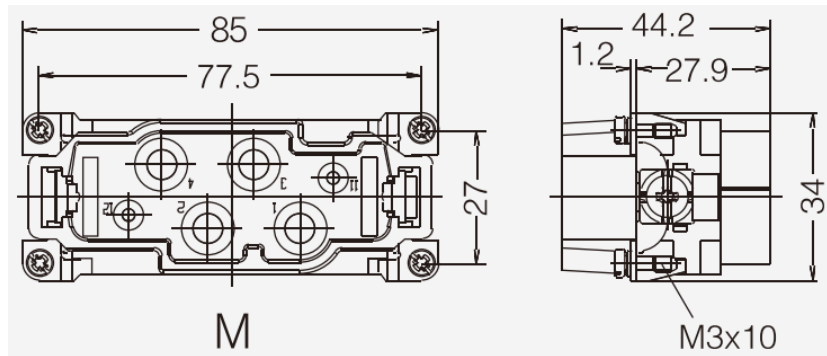
Zertifizierungen

UL- Zertifizierung, E-File-Nummer	E75770
-----------------------------------	--------

Normen

Sicherheits-/Anwendungsnorm	IEC 61984, IEC 60664-1 UL 1977 CSA 22.2 182.3
-----------------------------	---

Technische Zeichnungen



Pinbelegung

Ersteller: TODV1/BU EPIC Freigegeben: THBO1/BU EPIC	Dokument: DB44424044DE Version: 01	Seite 2 von 3
--	---------------------------------------	---------------

44424044	DATENBLATT	
Gültig ab: 31.07.2025	EPIC® H-K 004/2 FS	



Maschinen- und Anlagenbau



Temperaturbeständig



Windenergie

Info

Kombinationseinsätze Power

Anwendungsgebiete

Maschinenbau, Erneuerbare Energien, Steuerungstechnik

Hinweis

Die Fotografien sind nicht maßstäblich und keine detailgetreuen Abbildungen der jeweiligen Produkte.

Ersteller: TODV1/BU EPIC Freigegeben: THBO1/BU EPIC	Dokument: DB44424044DE Version: 01	Seite 3 von 3
--	---------------------------------------	---------------