


53112610	<b>DATENBLATT</b>	
Gültig ab: 02.05.2025	<b>SKINTOP® MS-SC-M / MS-SC-M-XL</b>	

Bei der SKINTOP® MS-SC-M handelt es sich um eine Kabelverschraubung aus Messing die speziell für die Einführung von kupfergeschirmten Kabeln und Leitungen konzipiert wurde. Sie eignet sich überall dort, wo zum einen ein niederohmiger Übergang vom Kabelschirm zum Gehäuse hergestellt und zum anderen Zugentlastung und eine hohe Schutzart erreicht werden muss. Die Verschraubung ist für Anwendungsfälle, bei denen ein Eindrehen der Verschraubung nach Einführung des Kabels notwendig ist, nicht geeignet (z.B. Rundstecker).



### Einzelteile:

Zwischenstutzen	Messing, vernickelt Messing Bleifrei, vernickelt
Hutmutter	Messing, vernickelt Messing Bleifrei, vernickelt
Einsatz mit Lamellenkorb	Polyamid, V2 nach UL94
Dichtring	CR (Ozon- und UV-beständig)
Kontaktfeder	CuBe, verzinkt
O-Ring	NBR (Ozon- und UV-beständig)

### Technische Merkmale:

Anschlussgewinde	M12x1,5 bis M50x1,5 nach EN 60423
Schutzart / NEMA Type Rating	IP66 nach DIN EN 60529 IP68 - 10 bar nach DIN EN 60529 IP69 nach DIN EN 60529 Type 1, Type 4X, Type 6 und Type 12 nach UL 50 E, CSA C22.2 Nr. 94.2-15
Temperaturbereich	Dynamisch -25 °C bis +100 °C Statisch -40 °C bis +100 °C
Transferimpedanz	≤ 10 mOhm
Schirmdämpfung	bis zu 98dB
Korrosionsschutz	Salzsprühnebeltest (168 Std. / 35°C) nach DIN EN ISO 9227

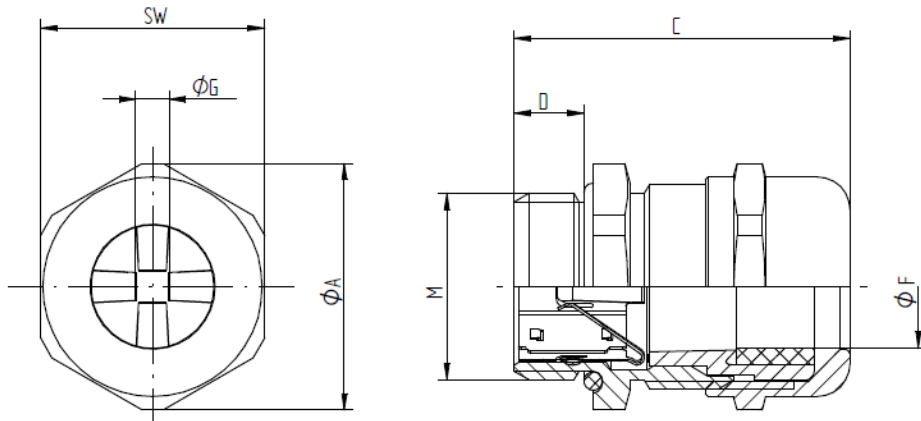
### Approbationen:



### Norm-Referenzen:



Ersteller: VACH1/PDP Freigegeben: DAMU1/PDP	Dokument: DB53112610DE Version: 22	Seite 1 von 2
--	---------------------------------------	---------------



**SKINTOP® MS-SC-M**

M	SW [mm]	Ø A [mm]	C max. [mm]	D [mm]	Ø F [mm] Klemmbereich	Ø G [mm]	O-Ring [mm]	Art. Nr.	
								Messing	Messing Bleifrei
M12x1,5	16	17,6	26,5	6,5	3,5-7	1-5	9x2	53112610	53112610LF
M16x1,5	20	22,0	33,0	7,0	4,5-10	4-8	13x2	53112620	53112620LF
M20x1,5	24	26,4	37,0	8,0	7-13	5-11	17x2	53112630	53112630LF
M25x1,5	29	31,9	38,5	8,0	9-17	7,5-15	22x2	53112640	53112640LF
M32x1,5	36	39,6	45,5	9,0	11-21	9-19	28x2	53112650	53112650LF
M40x1,5	45	49,5	48,0	9,0	19-28	15-26	36x2	53112660	53112660LF
M50x1,5	54	59,0	55,5	10,0	27-35	21-33	46x2	53112670	53112670LF

**SKINTOP® MS-SC-M-XL**

M	SW [mm]	Ø A [mm]	C max. [mm]	D [mm]	Ø F [mm] Klemmbereich	Ø G [mm]	O-Ring [mm]	Art. Nr. Messing
M12x1,5	16	17,6	32,0	12	3,5-7	1-5	9x2	53112615
M16x1,5	20	22,0	38,0	12	4,5-10	4-8	13x2	53112625
M20x1,5	24	26,4	41,0	12	7-13	5-11	17x2	53112635
M25x1,5	29	31,9	42,5	12	9-17	7,5-15	22x2	53112645
M32x1,5	36	39,6	51,5	15	11-21	9-19	28x2	53112655
M40x1,5	45	49,5	54,0	15	19-28	15-26	36x2	53112665
M50x1,5	54	59,0	60,5	15	27-35	21-33	46x2	53112675

Weitere Angaben entnehmen Sie bitte unserem aktuellen Katalog.  
Bei Beständigkeitsfragen über aggressive Medien oder bestimmte Öle kann unser Labor Sie gerne beraten.